

**ServoTechno**

Ver. 1. 7

Date 2007.7.24

DC 24V バッテリ電源用

## DCサーボモータドライバ

*PMA* シリーズ

PMA2-24VT

### 取扱説明書



**サーボテクノ株式会社**

〒252-0231 神奈川県相模原市中央区相模原6-2-18

TEL : 042-769-7873

FAX : 042-769-7874

## 目 次

1.定格及び仕様.....	2
2.コネクタ接続表及び品種表.....	3
3.ブロック図.....	4
4.外形図.....	5
5.無償保証期間と無償保証範囲.....	6

## 1. 定格及び仕様

## 定格

型式		PMA 2 - 2 4 V T	備考
項目			
定 格	電圧±V	2 1	電源 DC24V 時
出 力	電流±A	2.4	連続
最 大	電圧±V	1 9	電源 DC24V 時
出 力	電流±A	6.0	3 0 sec
入力電源		DC 2 4 V バッテリー電源	DC20V~40V
主回路		パワーMOSFET、PWM (15kHz)、可逆	
出力回路		リアクトルなし	
絶縁耐圧		主回路、信号間 1 2 0 0 V 1 分間	
使用温度、湿度		温度：0~+50℃、湿度：85%RH以下（結露無き事）	
保存温度、湿度		温度：-20~+85℃、湿度：85%RH以下（結露無き事）	
外形寸法 (mm)		1 1 0 (W) × 8 0 (D) × 4 5 (H)	M3 ネジ 4 個

## 制御部仕様

項目		仕様	備考
制御ループ		電流制御	
機 能	入力信号	サボオン、ダitherミックブレーキ、リセット	
	出力信号	アラーム（高温異常、過電流トリップ）	
	保護機能	過電流、過電圧、FET 過熱、電源異常	
	表示ランプ	電源 ON (POW)、過電流トリップ (CUR)、高温異常 (TMP)	
指令入力		0~+5.0V	
指令入力インピーダンス		3 0 k Ω	
電流応答		2 0 0 μ s 以内（63%ステップ応答）	抵抗負荷
分解能		1%以下	
直線性		5%以下	
ダitherミックブレーキ電流		最大出力電流 × 1. 2	
可変調整	電流オフセット	未実装 VROF	電流ゼロ

## 2.コネクタ接続表及び品種表

### CN1コネクタ接続表

P I N #	信号名	信号説明
1	REF	指令入力0～+5.0V (+2.5Vで出力電流ゼロ)
2	AG	指令入力0V側
3	/SVON	サーボオン入力 (Lレベルで有効)
4	0V	
5	/RES	アラームリセット入力 (Lレベルで有効)
6	0V	
7	/DBK	ダイナミックブレーキ入力 (Lレベルで有効)
8	0V	
9	/AL	アラーム出力、高温異常、過電流検出 (異常時LOW)
10	0V	
11	+5V IN	フォトカプラ絶縁用5V電源入力
12	0V IN	

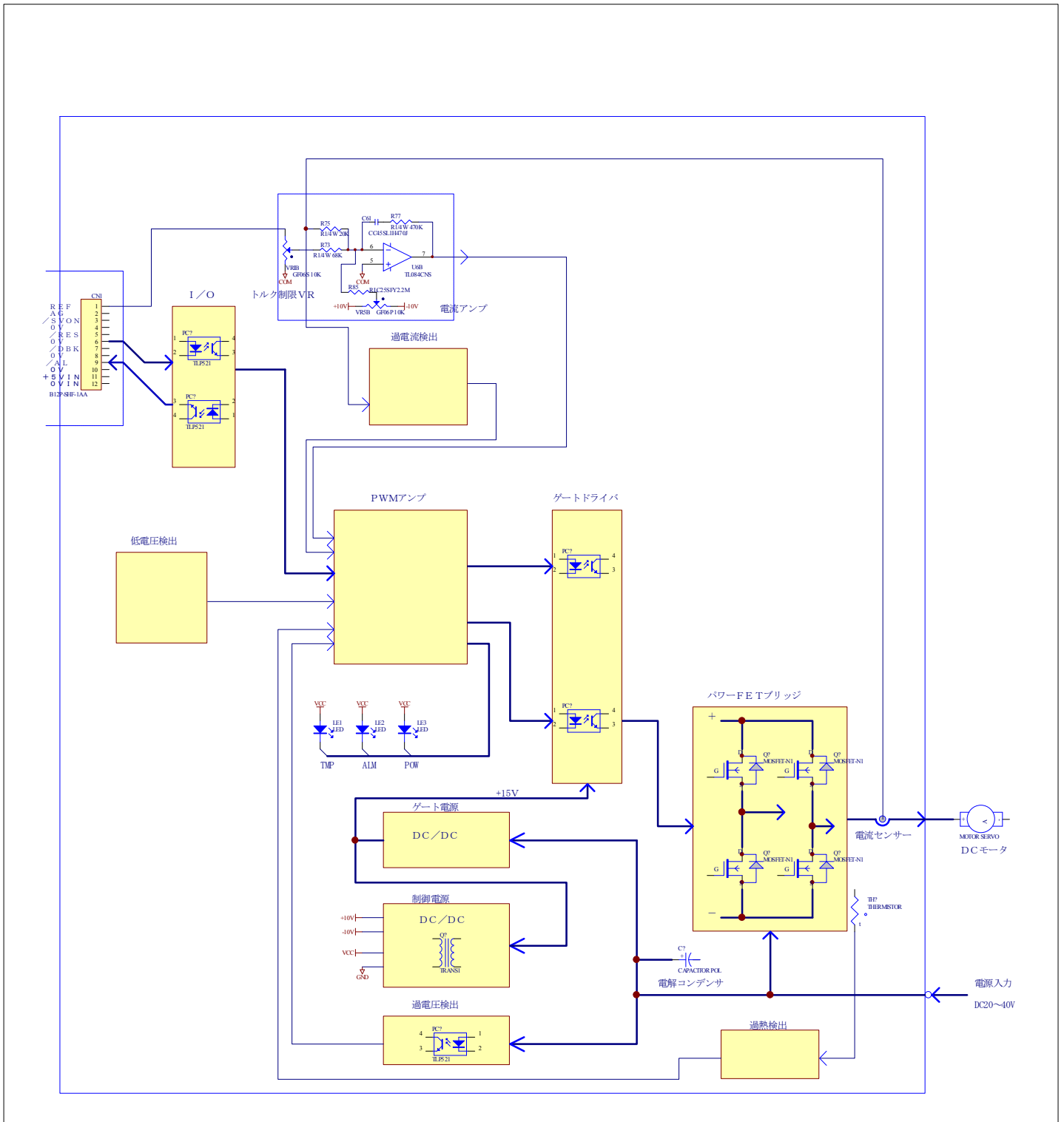
### CN2コネクタ接続表

NO	主回路接続	備考
1	0V側	指令入力+2.5～5.0Vの時、出力は端子2番側が+となる
2	モータ出力 ±出力側	
3	FG	
4	FG	DC24Vバッテリー電源入力 (DC20V～40V)
5	電源入力 DC-	
6	DC+	

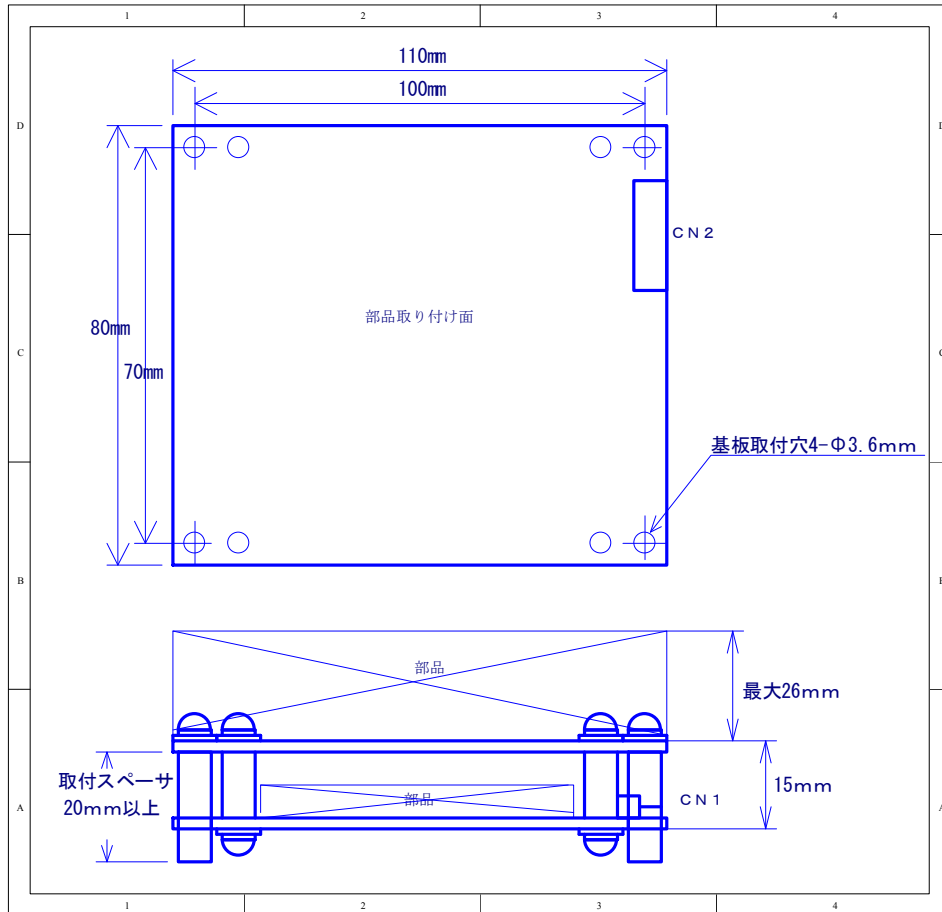
### コネクタ品種表

コネクタNO	プラグ型番	ヘッダー型番	ピン型番	メーカー	備考
CN1	H12P-SHF-AA	BS12P-SHF-1AA	BHF-001T-0.8BS	日本圧着端子	
CN2	VHR-6N	B6P-VH	BVH-21T-P1.1	“	

### 3.ブロック図



### 4.外形図



## 5.無償保証期間と無償保証範囲

### 【無償保証期間】

☆納入品の保証期間は納入後1年です。

### 【無償保証範囲】

☆上記保証期間中に納入者側の責により故障を生じた場合、ご返送して頂ければ、その機器の故障部分の交換、又は修理を納入者側の責任において行います。

ただし、下記に該当する場合は、この保証の対象範囲から除外させていただきます。

- (1) 需要者側の不適当な取扱い、並びに使用による場合。
- (2) 故障の原因が納入品以外の事由による場合。
- (3) 納入者以外の改造、又は修理による場合。
- (4) その他、天災、災害などで、納入者側の責にあらざる場合。

なお、ここでいう保証は、納入品単体の保証を意味するもので、納入品の故障により誘発される損害はご容赦いただきます。

\*製品改良等の理由により予告なしに仕様変更をする場合がありますので、予めご了承ください。

**ServoTechno**

サーボテクノ株式会社